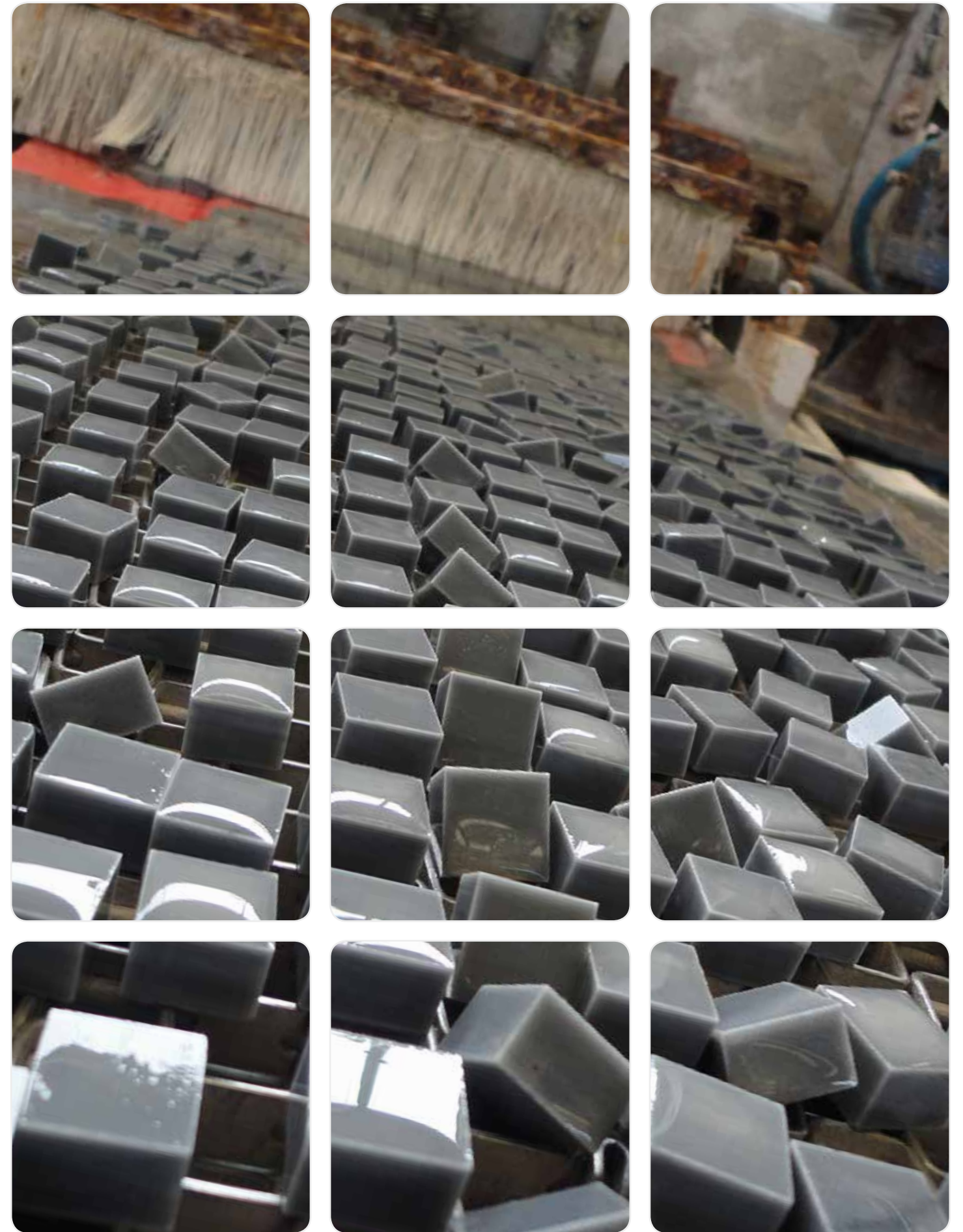


IDEAMARMO
HANDMADE IN ITALY

CHISIAMO

Idearmmo nasce nel 1990 dalla volontà del fondatore Riccardo e dalla preziosa collaborazione della moglie Nicoletta, con l'intento di proporre ai propri committenti nuove soluzioni estetiche e funzionali in mosaico da destinare alla decorazione per l'architettura di interni ed esterni. La loro pluriennale esperienza, che riprendeva i canoni estetici classici della tradizione musiva italiana, si sviluppa ed amplia nel tempo, orientandosi verso concetti e stili esteticamente più coerenti alle necessità di designer ed architetti di tutto il mondo. L'evoluzione estetica ha coinvolto tutte le fasi di produzione, frutto di una ricerca continua e applicata soprattutto alla finitura del marmo, sino ad allora proposta prevalentemente in lucido o burattato. Idearmmo ha introdotto nel mondo del mosaico in marmo varianti di finiture insolite ed attualissime, sino ad allora mai proposte: il satinato, il graffiato, il rigato o il sabbato. Il continuo percorso di crescita e di rinnovamento è stato premiato da un incremento dei volumi richiesti ed ha reso indispensabile l'ottimizzazione di tutte le fasi di produzione, perfezionando e automatizzando gli apparati tecnologici ed integrandoli alla componente artistica artigianale acquisita nel tempo. L'avvento in azienda del figlio Simone conferma e sviluppa ulteriormente l'approccio originale, che da sempre ispira la filosofia aziendale. Esso introduce una visione ancora più innovativa ed aperta al mondo della ricerca e del design, portando l'azienda a diventare partner ideale e interlocutore attivo di tutti i progettisti del mondo che desiderano sviluppare nuove soluzioni estetiche o funzionali. L'azienda coniuga il carattere artigianale e quello tecnologico adeguato e necessario per soddisfare con puntuale professionalità i volumi ed i tempi di reazione richiesti dal mercato italiano ed estero. Tutta la filiera produttiva è composta da maestranze 100% made in italy, poichè l'azienda crede fermamente che le proprie radici, tutte italiane, sono alla base dei risultati raggiunti, dove la qualità e competitività sono gli elementi distintivi imprescindibili per avere successo nel mondo.

Oggi i mosaici Idearmmo sono utilizzati per pavimenti da interno ed esterno, rivestimenti in mosaico per bagno, mosaico per cucina, mosaico per piscina, per aree wellness e centri benessere.



06

Linea Cube 1925

08

Linea Esagonale

10

Linea Square

12

Linea Ramage

14

Linea Panama

16

Linea Line

18

Linea Chevron Class

20

Linea Shake

22

Linea Taylor

24

Linea Strip

26

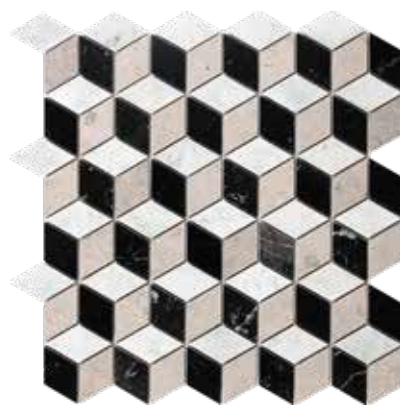
Linea Plane

28

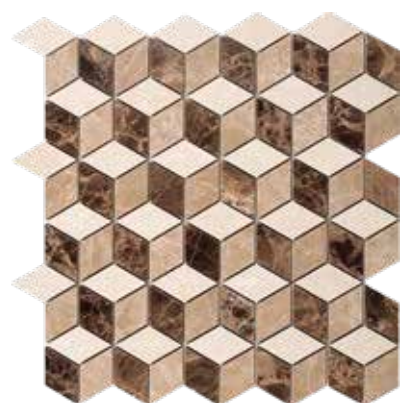
Note Tecniche

Cube 1925 ripropone grafismi dèco giocando con i contrasti cromatici del marmo di pregio.
L'accostamento tra i marmi accuratamente e finemente abbinati rende questa tipologia di mosaico in marmo declinabile in tutti gli ambienti della casa. A pavimento o a parete, la linea Cube 1925 è adatta a qualsiasi spazio e dimensione, anche ridotto, poiché il modulo compositivo può essere riproporzionato per essere armonicamente inserito nel progetto d'insieme dell'abitazione a cui è destinato.

**Eleganza e carattere:
il mosaico in marmo è senza tempo**

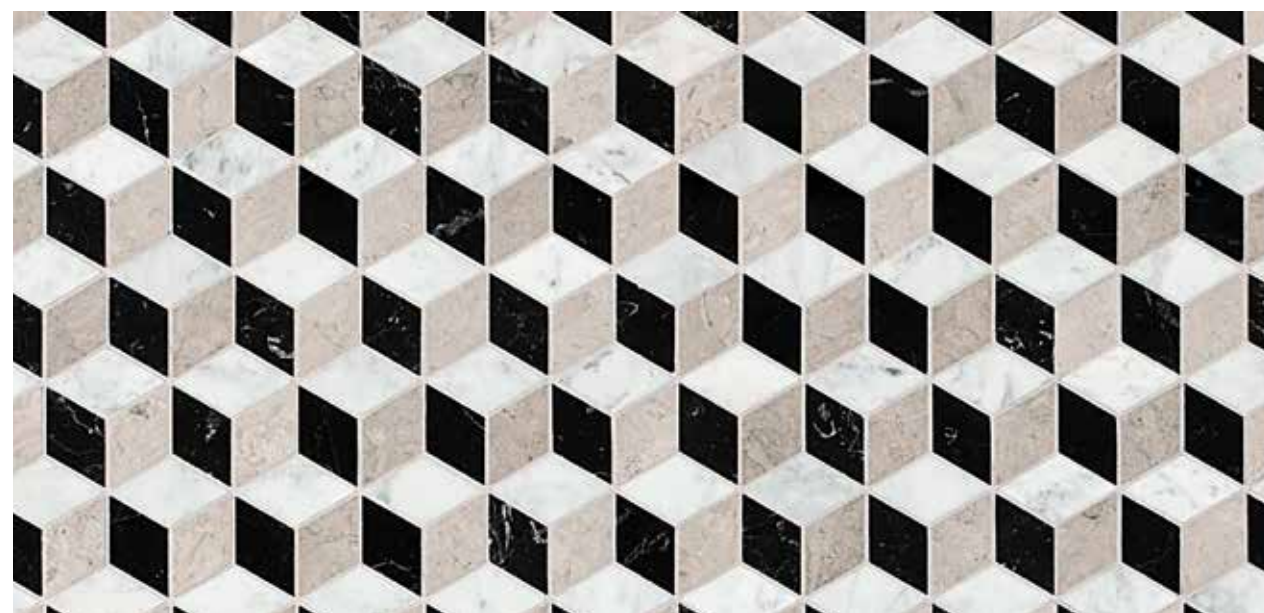
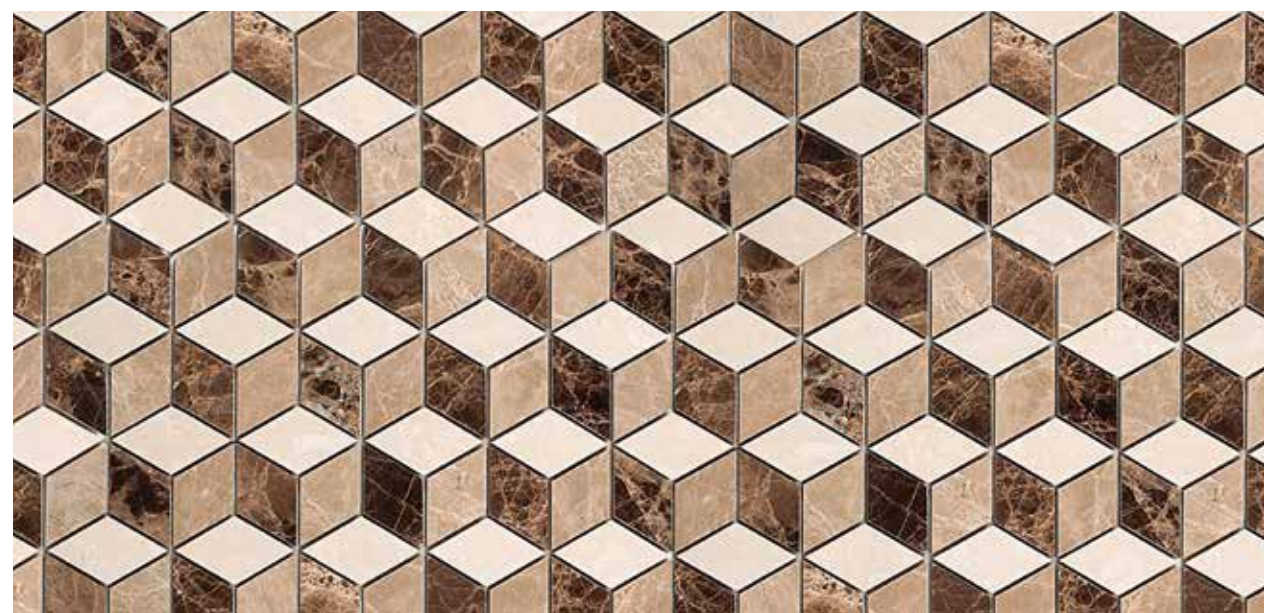


Nero Marquina, Cinder Grey e Bianco Carrara lucidi



Emperador Dark, Emperador Light e Botticino lucidi

LINEA CUBE 1925



06



IDEAMARMO
HANDMADE IN ITALY



07





Thala Beige graffiato e spazzolato - sabbato e spazzolato - levigato



Grigio di Fossena graffiato e spazzolato - sabbato e spazzolato - levigato



Pierre Bleue Belge graffiato e spazzolato - sabbato e spazzolato - levigato



Kaesar Brown graffiato e spazzolato - sabbato e spazzolato - levigato



Bianco Carrara graffiato e spazzolato - sabbato e spazzolato - levigato

Pezzi unici e differenti per un ambiente esclusivo

La caratteristica distintiva del mosaico in marmo Linea Esagonale è quella di accostare piastrelle lavorate e finite in tre modi diversi: levigate, per esaltare venature e colori della materia naturale, graffiate con delle linee di fuga che contrastano con il disegno principale, sabbiate e spazzolate per valorizzare l'effetto tattile e visivo. I tasselli sono particolarmente curati e calibrati e vengono assemblati casualmente donando all'ambiente un risultato raffinato e ricercato, tipico delle lavorazioni artigianali e artistiche tradizionali italiane.



LINEA ESAGONALE



IDEAMARMO
HANDMADE IN ITALY

09



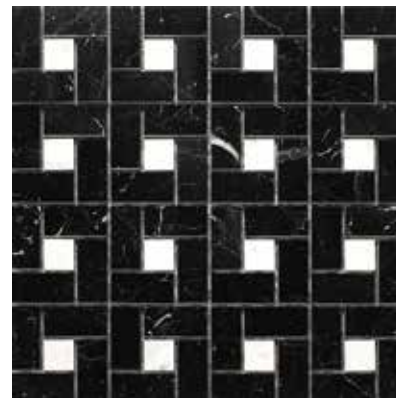
IDEAMARMO
HANDMADE IN ITALY



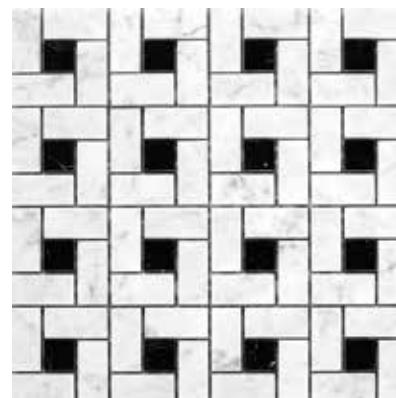
Botticino e Nero Marquina lucidi



Emperador Dark e Botticino lucidi



Nero Marquina e Bianco Carrara lucidi



Bianco Carrara e Nero Marquina lucidi

10

Square propone giochi geometrici che creano un effetto optical raffinato e versatile. Questa linea di mosaico in marmo valorizza pavimenti e rivestimenti destinati a superare l'obsolescenza di stile e le tendenze moda di breve periodo. Le proposte della Linea Square sono caratterizzate da abbinamenti cromatici a contrasto per evidenziare il pattern grafico ed amplificare l'impatto visivo maggiormente evidenziato su ampie dimensioni.

LINEASQUARE

**Giochi geometrici ed effetti optical
per uno stile deciso**



11

LINEARAMAGE

12

Rain Forest: protagonista di giochi d'intreccio tra marmi variegati

Protagonista della Linea Ramage è il Rain Forest, marmo indiano dalla caratteristica superficie operata e dall'elevata resistenza all'usura, abbinato a marmi variegati e dalle caratteristiche cromatiche differenti. Linea Ramage propone la variante Rainforest brown spazzolato abbinato alla stonalizzazione delicata del travertino classico levigato.



Rain forest brown - Versione 1



Rain forest brown - Versione 2



Rain forest brown - Versione 3

13

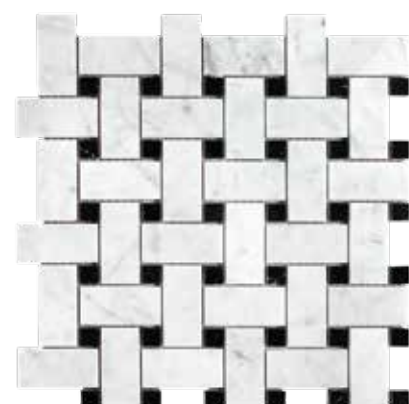


IDEAMARMO
HANDMADE IN ITALY

Intrecci di marmi pregiati per un mosaico senza tempo



Flessibile e versatile per il suo stile inconfondibile, Linea Panama è collocabile in tutti gli ambiti abitativi per gusto e dimensioni. Nel mosaico di marmo, il disegno caratteristico ad intreccio basketweave è intramontabile e garanzia di valorizzazione dei pavimenti della propria casa. La selezione della materia naturale e l'ineccepibile cura nella lavorazione completano i requisiti indispensabili di un mosaico di qualità.

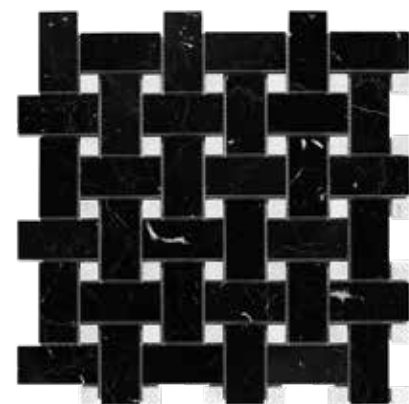


Bianco Carrara e Nero Marquina lucidi

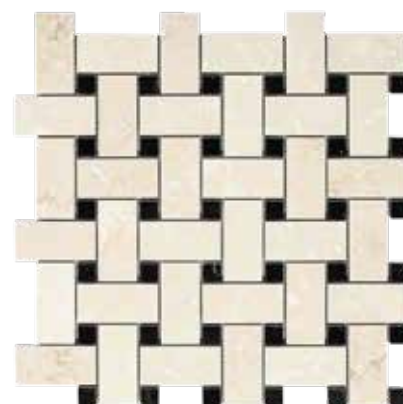


Emperador Dark e Botticino lucidi

14



Nero Marquina e Bianco Carrara lucidi



Botticino e Nero Marquina lucidi

16



Pietra di Fossena levigata - graffiata



Crema Luna levigata - graffiata

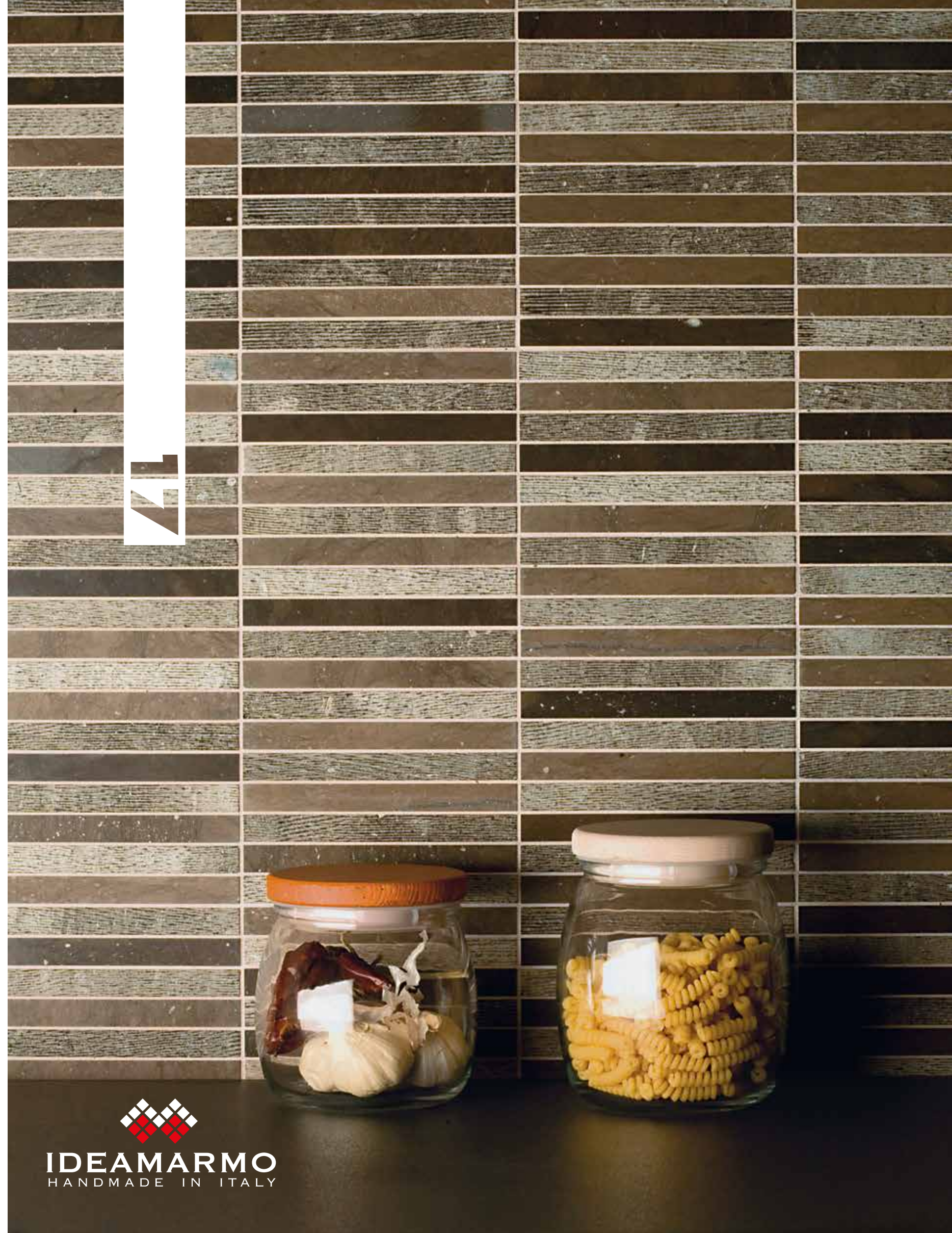


Kaesar Brown levigato - graffiato

Linearità contemporanea: taglio e calibrazione per il mosaico perfetto

Idearmmo dedica particolare attenzione alla perfezione del taglio e calibratura dei listelli che conferiscono al mosaico montato su rete grande uniformità e facilità di posa. Nella linea Line, i listelli sono satinati e graffiati, caratteristica che dona al mosaico un design di stile contemporaneo e ideale per essere contestualizzato negli ambienti a destinazione residenziale o commerciale.

LINEA LINE



LINE



IDEAMARMO
HANDMADE IN ITALY



Grigio Fossena levigato



Calacatta levigato



Travertino Romano Classico levigato



Bianco Carrara e Bardiglio levigati



Biancone spazzolato



Bardiglio Nuvolato levigato



Bianco Carrara levigato

Ideamarmo propone la nuova Linea Chevron Class, che si contraddistingue per il caratterizzante motivo a spina di pesce, tipico dei pavimenti delle antiche dimore francesi ed inglesi d'eccellenza. Questa tipologia di mosaico in marmo rappresenta una delle forme primarie e tradizionali di questa arte millenaria. Dal passato alla contempo-

raneità il modello proposto nella Linea Chevron Class abbraccia il gusto classico e di design ed è adatto come pavimento o rivestimento in abitazioni di medie ed ampie dimensioni. La cura e la precisione del taglio, peculiarità storiche della nostra azienda, garantiscono un prodotto di livello qualitativo ineccepibile.

Un mosaico di marmo dalla intramontabile classe

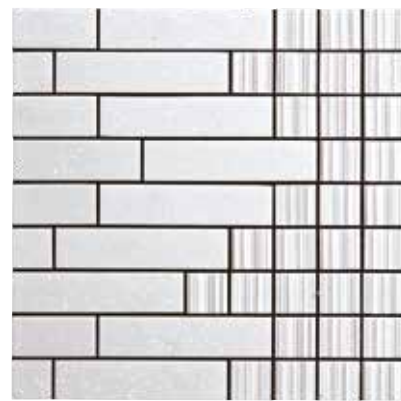
18 LINEA CHEVRON CLASS

19



IDEAMARMO
HANDMADE IN ITALY





Crema Luna levigata - incisa

Bianco Thassos levigato - inciso

Pietra di Fossena levigata - incisa

Biancone levigato - inciso



LINEASHAKE

Onde che creano onde: il mosaico perfetto per piscine, bagni e aree wellness

Shake si propone per le lavorazioni innovative che plasmano la pietra e donano alla superficie un effetto grafico e di design creato dall'alternanza di spazi lisci e satinati ad altri incisi e morbidi. Gli abbinamenti cromatici delle tessere in mosaico nei diversi toni colore accentuano l'effetto di movimento e la gradevole piacevolezza estetica del pavimento o delle pareti. Le zone incise possono diventare elemento antiscivolo perfetto per piscine e aree wellness e in tutte le situazioni ove sia utile o indispensabile. Gli abbinamenti cromatici di marmi nei diversi colori accentuano l'effetto di movimento dei toni della superficie complessiva.



IDEAMARMO
HANDMADE IN ITALY



LINEA TAYLOR

Un tessuto herringbone sobrio e minimalista

Linea Taylor si ispira al modello herringbone tradizionale che è costituito da più righe parallele inclinate in direzioni alternate e che formano un gioco geometrico deciso e gradevole. La realizzazione di pavimenti e rivestimenti in mosaico di marmo ispirati a questo motivo grafico possono essere impiegati per caratterizzare bagni, cucine, zone dedicate al living o ad home studio di tutte le dimensioni. Anche la linea Taylor è caratterizzata dall'impiego del miglior marmo accuratamente selezionato e lavorato per garantire un prodotto qualitativamente ineccepibile.



Bardiglio Nuvolato levigato



Bianco Carrara levigato



Calacatta levigato



Botticino levigato

23



IDEAMARMO
HANDMADE IN ITALY

Un gessato morbido e microrigato di piastrelle in mosaico

Questo tessuto di piastrelle in mosaico, ottenuto dall'accostamento di diversi colori satinati e microrigati, enfatizza la linearità di un percorso e di una dimensione progettuale. Proposto per il rivestimento del bagno o della cucina, il design d'insieme è applicabile anche ad altre zone abitative. Gli accostamenti cromatici e la costruzione del modulo di base si uniscono per dare effetti e stili diversi. I materiali di colore e tono molto simili doneranno un effetto delicato e molto raffinato, mentre altre soluzioni propongono cromie in contrasto di forte personalità.

24



Biancone graffiato, Biancone levigato e Bianco Thassos levigato



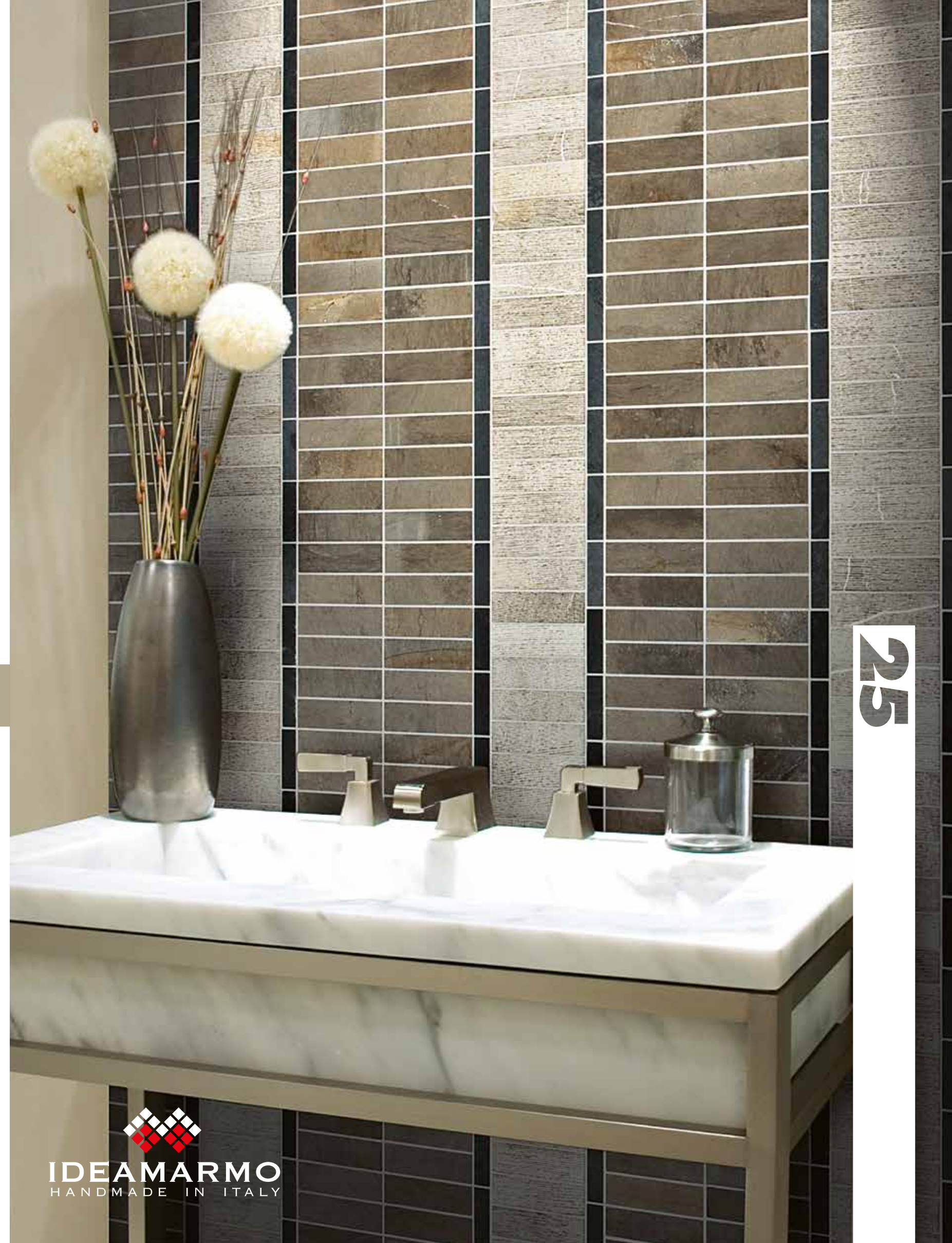
Beige d'Algerie levigato, Beige d'Algerie graffiato e Ardesia Nera



Kaesar Brown graffiato, Kaesar Brown levigato e Giallo Atlantide lucido



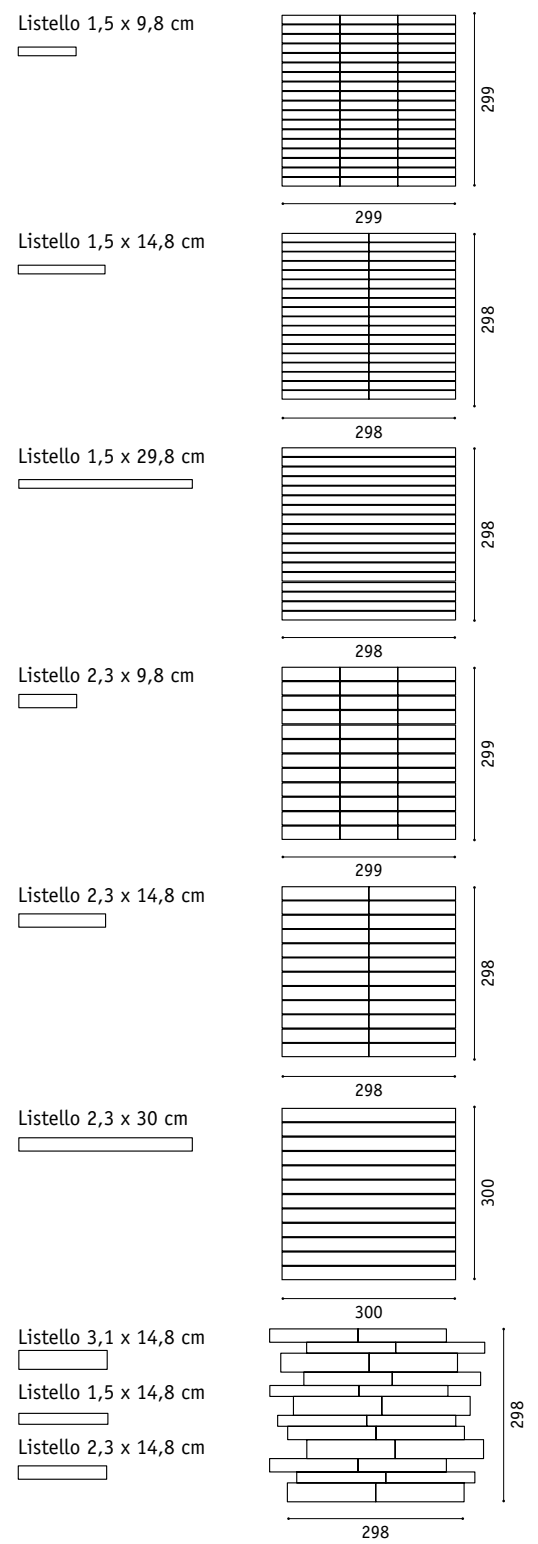
Pietra di Fossena levigata, Pietra di Fossena graffiata e Ardesia Nera



IDEAMARMO
HANDMADE IN ITALY



IDEAMARMO
HANDMADE IN ITALY



Giallo Atlantide spazzolato



Pietra di Fossena levigata



Pierre Bleue Belge spazzolato



Crema Luna levigata



Kaesar Brown levigato



Ardesia Variiegata a spacco naturale



Ardesia Nera a spacco naturale

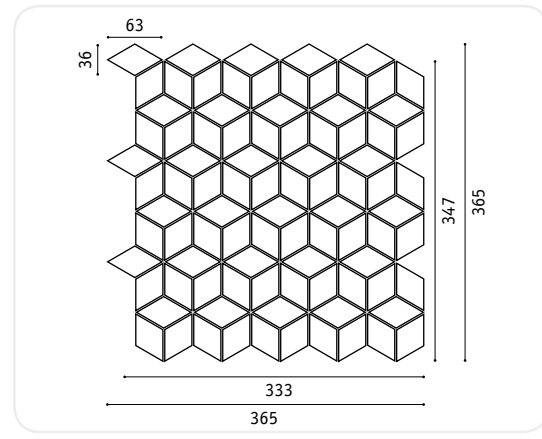
LINEAPIANF

Quarantanove soluzioni più una, la tua

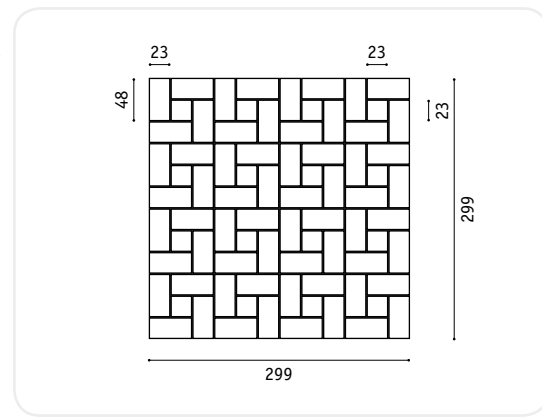
Plane è una collezione pensata per lasciare spazio alla creatività di architetti e designer, che possono proporre soluzioni e accostamenti personali per rendere il mosaico di marmo inimitabile ed irripetibile. I listelli di marmo o pietra sono opportunamente assemblati in formati diversi per ottenere giochi dalle infinite forme geometriche. In questa linea, le finiture della superficie sono spazzolate o satinare e conferiscono alla materia aspetti tattili e visivi di riconosciuto interesse. Ideamarmo si propone come partner affidabile e puntuale per affiancare nella scelta di pavimenti e rivestimenti, sia i professionisti, che i privati.

NOTE TECNICHE

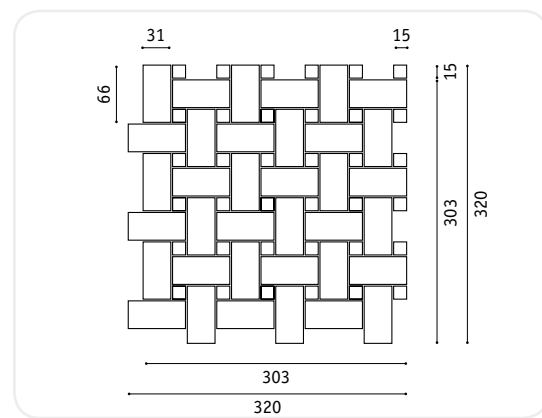
Linea Cube 1925



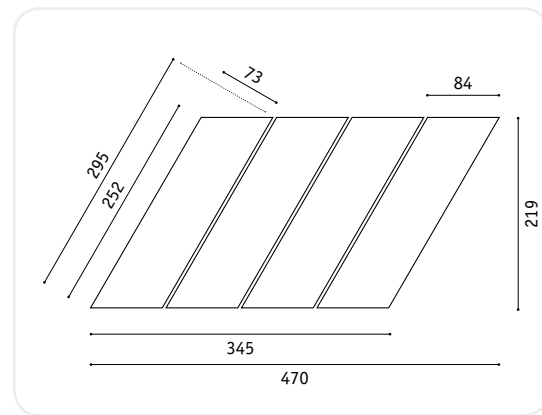
Linea Square



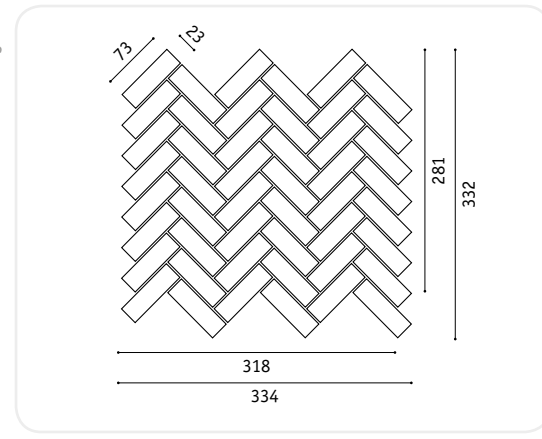
Linea Panama



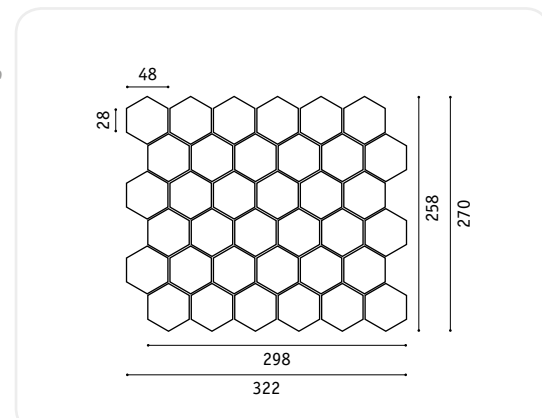
Linea Chevron Class



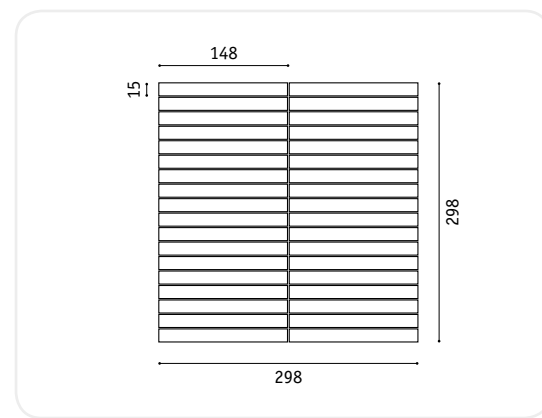
Linea Taylor



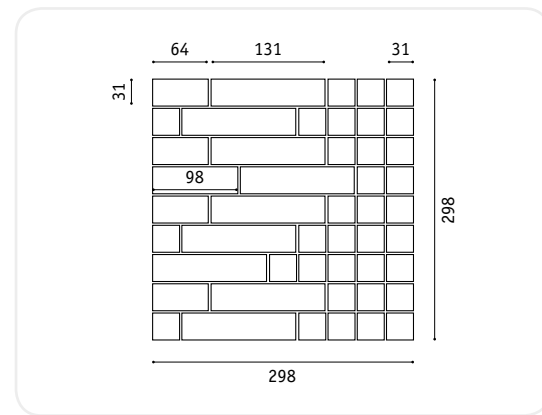
Linea Esagonale



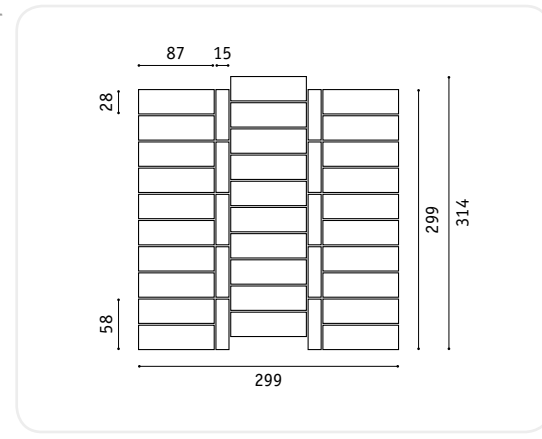
Linea Line



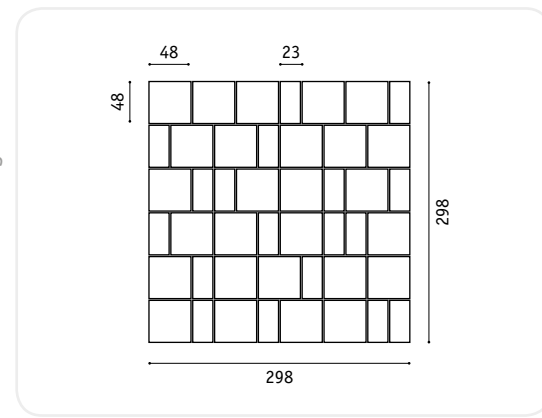
Linea Shake



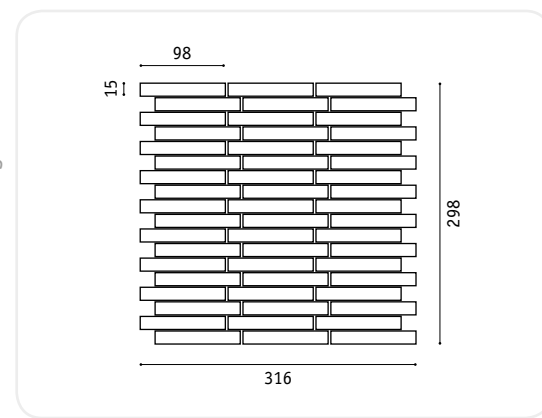
Linea Strip



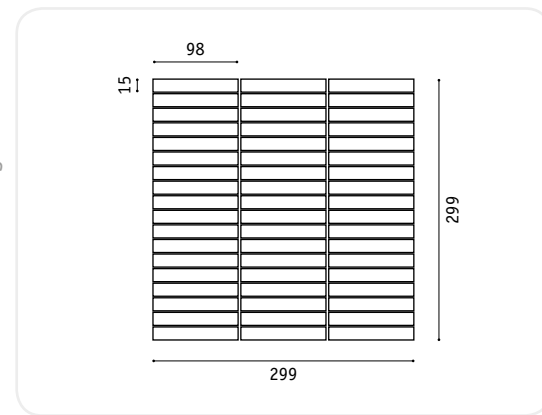
Linea Ramage - Versione 1



Linea Ramage - Versione 2



Linea Ramage - Versione 3





Ideamarmo S.r.l.

Via la Bella,152 – 37015 – Ponton di
Sant’Ambrogio di Valpolicella (VR) – Italy
Ph: +39 045 6860725

ideamarmo.com